



FICHE TECHNIQUE

ENROULEUR ELECTRIQUE A RAPPEL AUTOMATIQUE

REF PRODUIT : **ER 07257 P**

TYPE DE PRODUIT : ENROULEUR A RAPPEL AUTOMATIQUE

NORME DE FABRICATION : NFEN 61316 / EN 61242 POUR L'ENROULEUR

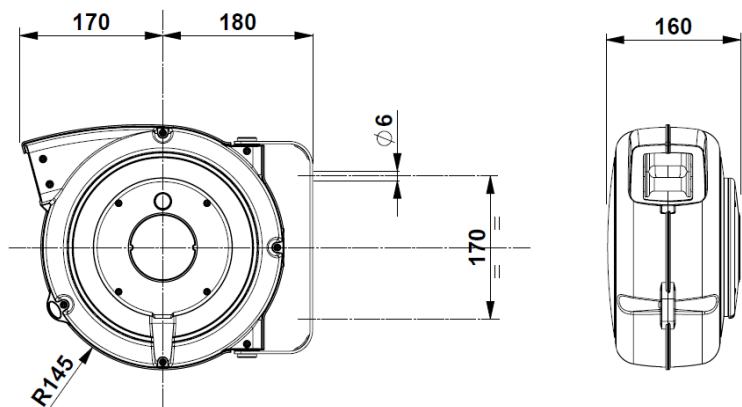
PUISSANCE MAXI :  **1900W**  **2500W**



INDICE DE PROTECTION : IP 42 POUR L'ENROULEUR

CABLAGE : H07RNF DE SECTION 3 G 2.5
LONGUEUR 7 m + 1 m à l'extérieur

POIDS ENVIRON : 4.400 kg

BOITIER POLYPROPYLENE
ETRIER PIVOTANT



 Enrouleur livré version tension libre
 Branchement électrique par l'utilisateur
(voir notice d'utilisation)

PRODUIT CONFORME AUX NORMES CE