



## FICHE TECHNIQUE

### ENROULEURS ELECTRIQUES A RAPPEL AUTOMATIQUE

**REF PRODUIT :**

**ER 08TR157P**

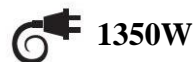
**TYPE DE PRODUIT :**

ENROULEUR A RAPPEL AUTOMATIQUE

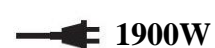
**NORME DE FABRICATION :**

NFEN 61242 / EN 60742 POUR L'ENROULEUR

**PUISSANCE MAXI :**



1350W



1900W

**INDICE DE PROTECTION :**

IP 42 POUR L'ENROULEUR

**CABLAGE :**

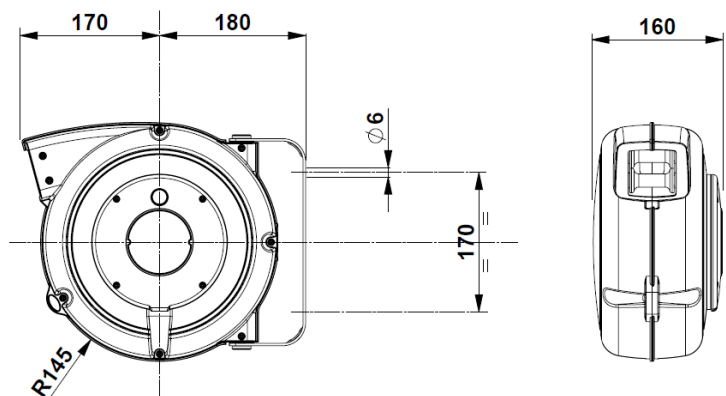
H07RNF DE SECTION 4 x 1.5 TRIPHASE

LONGUEUR 8 m + 1 m à l'extérieur

POIDS ENVIRON : 4.300 kg

**BOITIER POLYPROPYLENE**

**ETRIER PIVOTANT**



Enrouleur livré version tension libre  
Branchement électrique par l'utilisateur  
(voir notice d'utilisation)

**PRODUIT CONFORME AUX NORMES CE**