



## FICHE TECHNIQUE

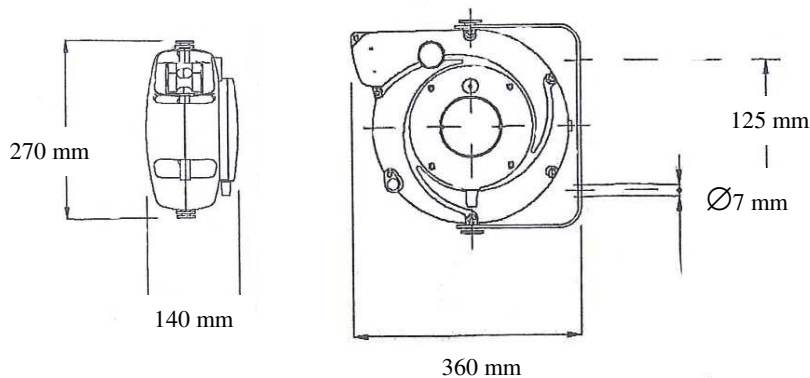
### ENROULEUR ELECTRIQUE A RAPPEL AUTOMATIQUE

<b>REF PRODUIT :</b>	<b>ER 10157 P - Gencod : 3511686006424</b>
<b>TYPE DE PRODUIT :</b>	ENROULEUR A RAPPEL AUTOMATIQUE
<b>NORME DE FABRICATION :</b>	NFEN 61242
<b>PUISSANCE MAXI :</b>	ENROULE : 1000W – DEROULE : 1800W – sous 230V
<b>LONGEUR :</b>	<b>10m+ 1.5m</b> (extérieur CABLAGE : H07RNF de section 3G1.5mm <sup>2</sup> )
<b>FICHE ET PRISE :</b>	NORME NFC 61314 – 2P+T – 16A – 250V
<b>TYPE DE COURANT :</b>	ALTERNATIF 50Hz – 250V
<b>DISJONCTEUR THERMIQUE :</b>	OUI
<b>INDICE DE PROTECTION :</b>	IP 44
<b>POIDS ENVIRON :</b>	5 kgs
<b>BOITIER POLYPROPYLENE :</b>	OUI
<b>INFO :</b>	PAS DE POSSIBILITE DE MISE EN TENSION LIBRE DONC CLIQUET D'ARRET TOUS LES 50 CM

**EQUIPE D'UN VOYANT LUMINEUX DE MISE SOUS TENSION**

**CHEVILLES METALLIQUE DE FIXATION FOURNIES**

**ETRIER PIVOTANT**



**PRODUIT CONFORME AUX NORMES CE**