



FICHE TECHNIQUE

ENROULEUR ELECTRIQUE A RAPPEL AUTOMATIQUE

REF PRODUIT :

ER105257 P

GENCOD :

3511686007070

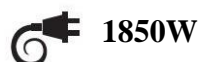
TYPE DE PRODUIT :

ENROULEUR A RAPPEL AUTOMATIQUE

NORME DE FABRICATION :

NFEN 61242 / EN 60742 POUR L'ENROULEUR

PUISSANCE MAXI :



1850W



2005W

INDICE DE PROTECTION :

IP 42 POUR L'ENROULEUR

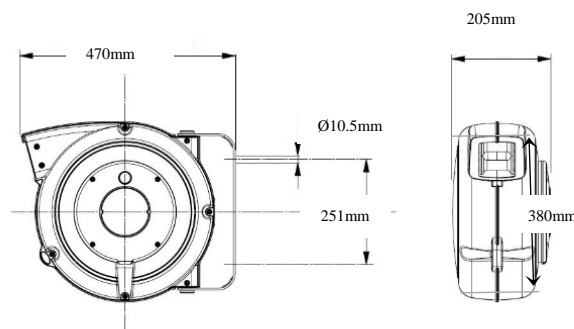
CABLAGE :

H07RNF 5G2.5

LONGUEUR 10 m + 2m à l'extérieur

BOITIER POLYPROPYLENE

ETRIER PIVOTANT



Enrouleur livré version tension libre
Branchement électrique par l'utilisateur
(voir notice d'utilisation)

PRODUIT CONFORME AUX NORMES CE