



FICHE TECHNIQUE

ENROULEUR ELECTRIQUE A RAPPEL AUTOMATIQUE

REF PRODUIT :

ER 11515 IP65

GENCOD :

3511688800303

TYPE DE PRODUIT :

ENROULEUR A RAPPEL AUTOMATIQUE

NORME DE FABRICATION :

NFEN 61242 / EN 60742 POUR L'ENROULEUR

PUISSANCE MAXI :



INDICE DE PROTECTION :

IP 65 POUR L'ENROULEUR

CABLAGE :

H05VVF DE SECTION 3G 1.5

LONGUEUR 10m + 1,5m à l'extérieur

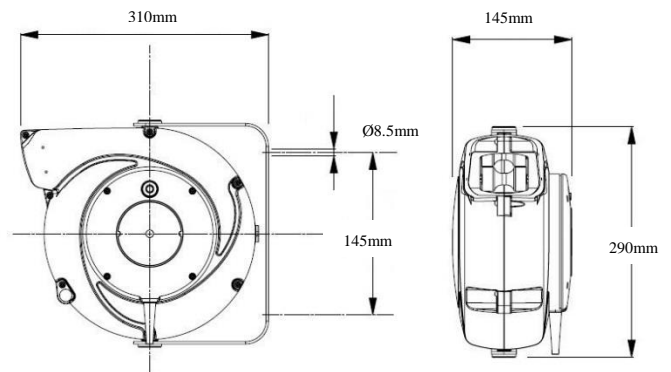
POIDS ENVIRON : 4.000 kg

BOITIER POLYPROPYLENE

ETRIER PIVOTANT



Enrouleur livré version tension libre
Branchement électrique par l'utilisateur
(voir notice d'utilisation)



PRODUIT CONFORME AUX NORMES CE