



FICHE TECHNIQUE

ENROULEUR ELECTRIQUE A RAPPEL AUTOMATIQUE

REF PRODUIT :

ER13TR257P

TYPE DE PRODUIT :

ENROULEUR A RAPPEL AUTOMATIQUE

NORME DE FABRICATION :

NFEN 61316 / EN 60742 POUR L'ENROULEUR

PUISSANCE MAXI :



2000W



3000W

INDICE DE PROTECTION :

IP 42 POUR L'ENROULEUR

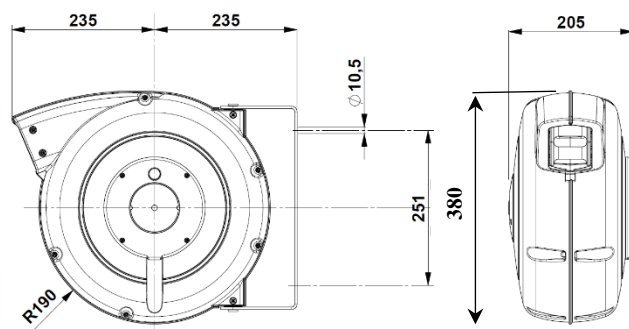
CABLAGE :

H07RNF DE SECTION 4 G 2.5

LONGUEUR 13 m + 2m à l'extérieur

POIDS ENVIRON : 10 kg

BOITIER POLYPROPYLENE



PRODUIT CONFORME AUX NORMES CE



Enrouleur livré version tension libre
Branchement électrique par l'utilisateur
(voir notice d'utilisation)

