



## FICHE TECHNIQUE

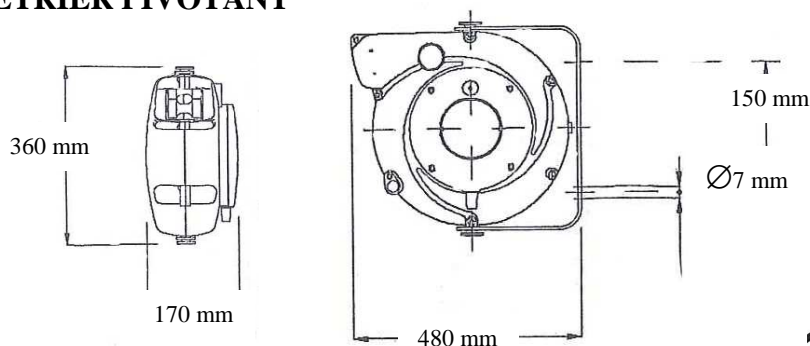
### ENROULEUR ELECTRIQUE A RAPPEL AUTOMATIQUE

<b>REF PRODUIT :</b>	<b>ER 16257 P</b>
<b>TYPE DE PRODUIT :</b>	ENROULEUR A RAPPEL AUTOMATIQUE
<b>NORME DE FABRICATION :</b>	NFEN 61316 / EN 61242 POUR L'ENROULEUR
<b>PUISSANCE MAXI :</b>	ENROULE : 1000W – DEROULE : 2300W – sous 230V
<b>LONGEUR :</b>	<b>16M + 2M (extérieur CABLAGE :H07RNF de section 3G2.5mm<sup>2</sup></b>
<b>FICHE ET PRISE :</b>	NORME NFC 61314 – 2P+T – 16A – 250V
<b>TYPE DE COURANT :</b>	ALTERNATIF 50Hz – 250V
<b>DISJONCTEUR THERMIQUE :</b>	OUI
<b>INDICE DE PROTECTION :</b>	IP 42 POUR L'ENROULEUR
<b>POIDS ENVIRON :</b>	8.700 kgs
<b>BOITIER POLYPROPYLENE :</b>	OUI
<b>INFO :</b>	PAS DE POSSIBILITE DE MISE EN TENSION LIBRE DONC CLIQUET D'ARRET TOUS LES 50 CM

**EQUIPE D'UN VOYANT LUMINEUX DE MISE SOUS TENSION**

**CHEVILLES METALLIQUE DE FIXATION FOURNIES**

**ETRIER PIVOTANT**



**PRODUIT CONFORME AUX NORMES CE**