



FICHE TECHNIQUE

ENROULEUR ELECTRIQUE A RAPPEL AUTOMATIQUE

REF PRODUIT :

ER 17257 P

TYPE DE PRODUIT :

ENROULEUR A RAPPEL AUTOMATIQUE

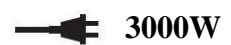
NORME DE FABRICATION :

NFEN 61316 / EN 61242 POUR L'ENROULEUR

PUISSANCE MAXI :



2000W



3000W

INDICE DE PROTECTION :

IP 42 POUR L'ENROULEUR

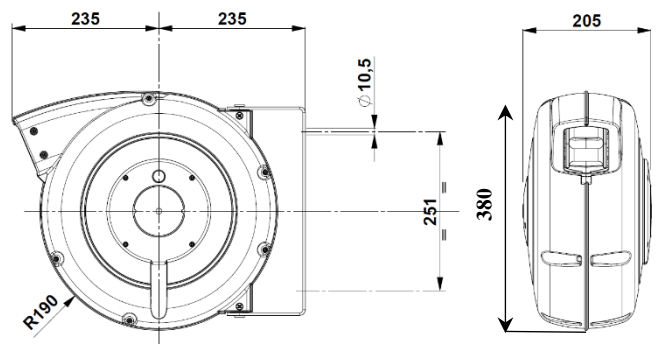
CABLAGE :

H07RNF DE SECTION 3G 2.5

LONGUEUR 17m + 2m à l'extérieur

POIDS ENVIRON : 10.200 kg

BOITIER POLYPROPYLENE



- Enrouleur livré version tension libre
- Branchement électrique par l'utilisateur (voir notice d'utilisation)

PRODUIT CONFORME AUX NORMES CE