



FICHE TECHNIQUE

ENROULEUR ELECTRIQUE A RAPPEL AUTOMATIQUE

REF PRODUIT :

ER 2025 P

TYPE DE PRODUIT :

ENROULEUR A RAPPEL AUTOMATIQUE

NORME DE FABRICATION :

NFEN 61242 POUR L'ENROULEUR

PUISSANCE MAXI :



INDICE DE PROTECTION :

IP 42 POUR L'ENROULEUR

CABLAGE :

H05VVF DE SECTION 3x 2.5

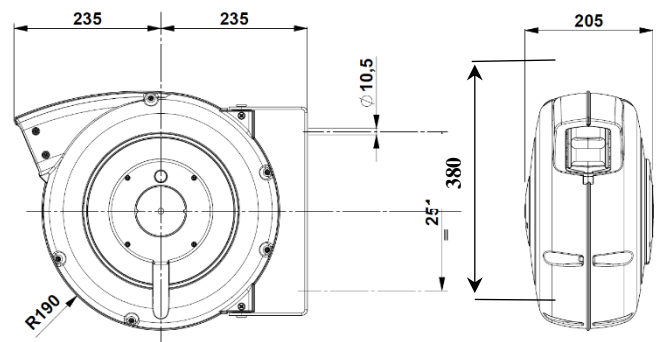
LONGUEUR 20m + 2m à l'extérieur

POIDS ENVIRON : 11.000 kg

DIMENSIONS : 47 X 33 X 12.5 CM

BOITIER POLYPROPYLENE

ETRIER PIVOTANT



Enrouleur livré version tension libre
Branchement électrique par l'utilisateur
(voir notice d'utilisation)

PRODUIT CONFORME AUX NORMES CE