



## FICHE TECHNIQUE

### ENROULEUR ELECTRIQUE A RAPPEL AUTOMATIQUE

**REF PRODUIT :** **ER2411W**

**Gencod :** **3511687204102**

**TYPE DE PRODUIT :** **ENROULEUR AVEC TRANSFO 24 V + BALADEUSE FLUO**

**NORME DE FABRICATION :** NFEN 61242

NFEN 60598 POUR LA BALADEUSE

**INDICE DE PROTECTION :** ENROULEUR : IP 42 / BALADEUSE : IP 55

**LONGEUR :** 15.5 m (14 + 1.5 m)

**CABLAGE :** H05RNF DE SECTION 2 x 1 mm<sup>2</sup>

**VOLTAGES ENTREE :** 250V

**TRANSFO CARACTERISTIQUE :** PUISSANCE 25VA / ENTREE : 250V / SORTIE : 24V

**TYPE DE LA BALADEUSE :** **FLUO 11W 24V**

ECLAIRE COMME UNE 75W – DOUILLE 2G7

CROCHET ORIENTABLE REPLIABLE – INTERRUPTEUR

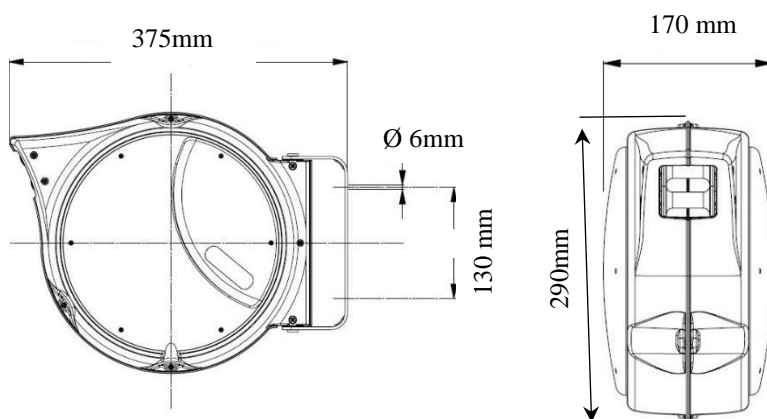
DIM. BALADEUSE : 44.5 cm – DIAMETRE : 6.2 cm

**POIDS ENVIRON :** 4.500 kg

**DIMENSION DU CARTON :** 39 cm x 31 cm x 16.5 cm

**BOITIER POLYPROPYLENE** OUI

**ETRIER PIVOTANT** OUI



Enrouleur livré version tension libre  
Branchement électrique par l'utilisateur  
(voir notice d'utilisation)

**PRODUIT CONFORME AUX NORMES CE**