



## FICHE TECHNIQUE

### ENROULEUR ELECTRIQUE A RAPPEL AUTOMATIQUE

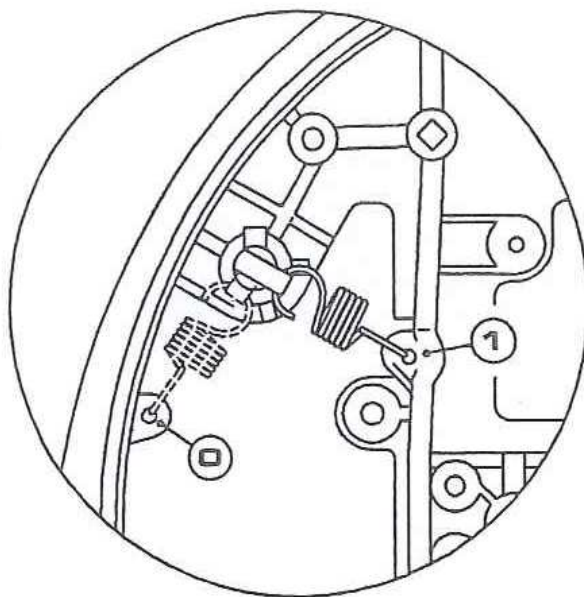
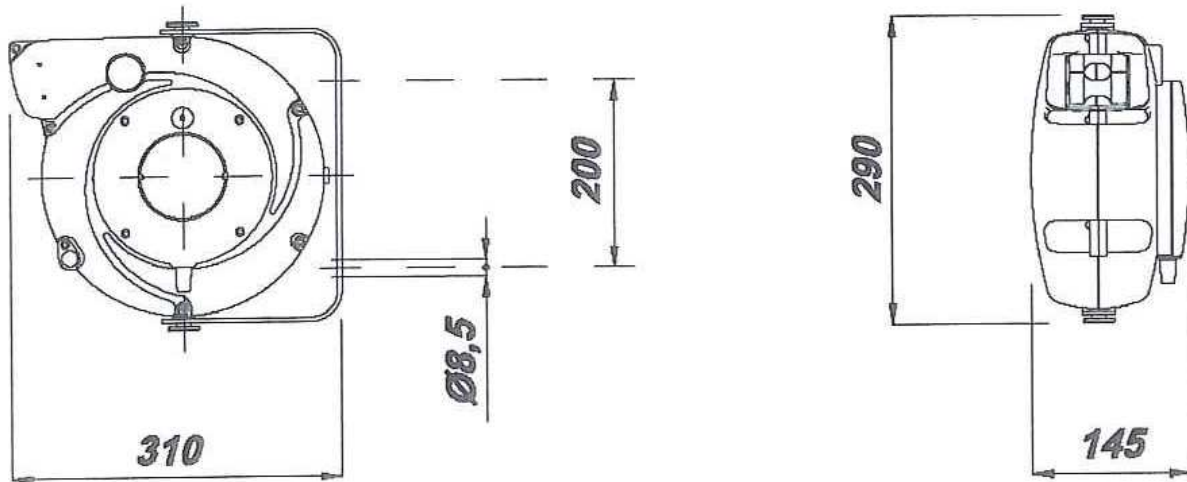
<b>REF PRODUIT :</b>	<b>ER24LED - Gencod : 3511687104105</b>
<b>TYPE DE PRODUIT :</b>	<b>ENROULEUR AVEC TRANSFO 24 V + BALADEUSE</b>
<b>NORME DE FABRICATION :</b>	NFEN 61242 NFEN 60598 POUR LA BALADEUSE
<b>INDICE DE PROTECTION :</b>	ENROULEUR : IP 42 / BALADEUSE : IP 55
<b>LONGEUR :</b>	15.5 m (14 + 1.5 m)
<b>CABLAGE :</b>	H05RNF DE SECTION 2 x 1 mm <sup>2</sup>
<b>VOLTAGES ENTREE :</b>	250V
<b>TRANSFO CARACTERISTIQUE :</b>	PUISSANCE 4VA / ENTREE : 250V / SORTIE : 24V
<b>TYPE DE LA BALADEUSE :</b>	<b>PORTATIVE AVEC 30 LED</b> LUMIERE TRES BLANCHE – ECONOMIE D'ENERGIE NE CHAUFFE PAS INTERRUPTEUR PROTEGE
<b>POIDS ENVIRON :</b>	3.600 kg
<b>BOITIER POLYPROPYLENE</b>	OUI
<b>ETRIER PIVOTANT</b>	OUI
<b>PRODUIT CONFORME AUX NORMES CE</b>	





## DIMENSIONS

REF PRODUIT : **ER24LED** - *Gencod : 3511687104105*



- 1 DENTE ARRESTO INSERITO - RATCHET STOP ON - CLIQUET D'ARRET INSERE - EINGESCHALTETE STOPPVORRICHTUNG - PIEZA BLOQUEO ACTIVADA - SPARR PA - LINGUETA DE BLOQUEO INSERIDA - STOPTAND AKTIVERET - JARRUHAMMAS KYTKETTY - PIEZA DE BLOQUEO CONECTADA - IN STAND STAAT DE RATEPAL INGESTELD EN DE LEIDING WORDT AUTOMATISCH OP ELKE 50 CM GEBLOKKEERD - ΕΝΕΡΓΟΠΟΙΗΜΕΝΟ ΔΟΝΤΙ ΣΤΑΜΑΘΗΜΑΤΟΣ - ZABLOKOVÁNÍ KOTVY - REKETO MECHANIZMAS IJUNGTRAS - ZAPADKA WYŁĄCZONA - ZABLOKOVANIE KOTVY - BLOKIRNI ZOB JE VTAKNJEN - RACSNIZÁR BEKAPCSOLVA
- 0 DENTE ARRESTO DISINSERITO - RATCHET STOP OFF - CLIQUET D'ARRET DEGAGE - AUSGESCHALTETE STOPPVORRICHTUNG - PIEZA BLOQUEO DESACTIVADA - SPARR AV - LINGUETA DE BLOQUEIO DESINSERIDA - STOPTAND UAKTIVERET - JARRUHAMMAS POISKYTKETTY - PIEZA DE BLOQUEO DESCONECTADA - IN STAND STAAT DE RATEPAL NIET INGESTELD EN DE LEIDING WORDT AUTOMATISCH OPGEROLD - ΑΠΕΝΕΡΓΟΠΟΙΗΜΕΝΟ ΔΟΝΤΙ ΣΤΑΜΑΘΗΜΑΤΟΣ - ODBLOKOVÁNÍ KOTVY - 2. REKETO MECHANIZMAS IŠJUNGTRAS - ZAPADKA WYŁĄCZONA - ODBLOKOVANIE KOTVY - BLOKIRNI ZOB NI VTAKNJEN - RACSNIZÁR KIKAPCSOLVA