



FICHE TECHNIQUE

ENROULEUR ELECTRIQUE A RAPPEL AUTOMATIQUE

REF PRODUIT : **ERA 056 P**

Gencod : **3511685201868**

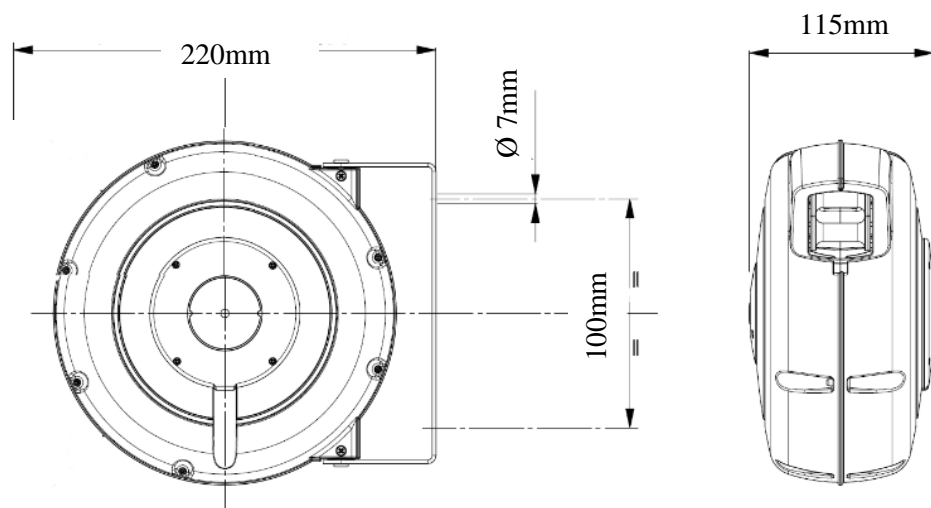
TYPE DE PRODUIT : ENROULEUR AIR COMPRIME
A RAPPEL AUTOMATIQUE

NORME DE FABRICATION : -

DESCRIPTIF : 12 BARS
¼ M – sortie tuyau 6 x 8 mm
5,5 m + 1 m à l'extérieur
POIDS ENVIRON : 2.000 kg

BOITIER POLYPROPYLENE

ETRIER PIVOTANT



Enrouleur livré version tension libre
Branchement électrique par l'utilisateur
(voir notice d'utilisation)

PRODUIT CONFORME AUX NORMES CE