



## Projecteur à LED 200W

**20 000 lumen**



PL200



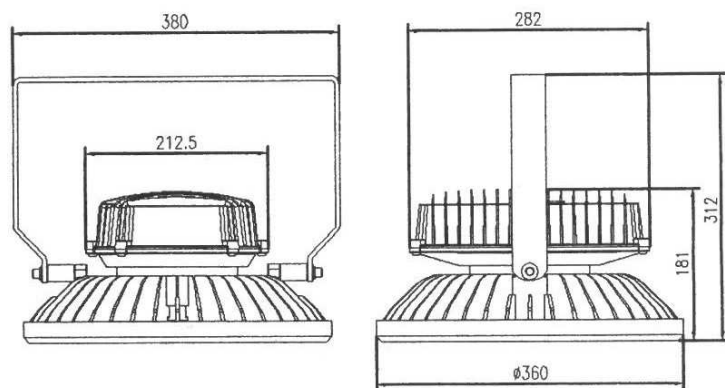
PPL200

- |                  |   |                             |
|------------------|---|-----------------------------|
| <b>PL200</b>     | Proj. Seul 200W – sans câble                            | <i>Gencod 3511686007230</i> |
| <b>PPL200</b>    | Proj. Portable 200W – 5m H07RNF *                       | <i>Gencod 3511686007353</i> |
| <b>BF3200</b>    | Proj. Télescopique 3m - 200W - 10m H07RNF 3G1.5 *       |                             |
|                  | * + Fiche NF IP66-68                                    | <i>Gencod 3511686007360</i> |
| <b>BF32X200*</b> | Proj. Télescopique 3m - <b>2 x 200W</b> – voir ci-après | <i>Gencod 3511686007377</i> |
| <b>BF33X200*</b> | Proj. Télescopique 3m - <b>3 x 200W</b> - voir ci-après | <i>Gencod 3511686007384</i> |
| <b>BF34X200*</b> | Proj. Télescopique 3m - <b>4 x 200W</b> - voir ci-après | <i>Gencod 3511686007391</i> |
- \* Equipé de 10m H07RNF 3G2.5 – sont montés sur boîtier BD4 avec prises NF IP66-68
- |                   |  |                             |
|-------------------|--|-----------------------------|
| <b>ADAP PL200</b> | Etrier de fixation pour le sol<br>(ex : éclairage de monument) | <i>Gencod 3511686007346</i> |
|-------------------|--|-----------------------------|

### CARACTERISITIQUES TECHNIQUES

#### PRODUIT CONFORME AUX NORMES CE – EN 60598

- ✓ Très grande luminosité
- ✓ 200W : 20 000 lumen
- ✓ Angle du faisceau : 100°
- ✓ Economie d'énergie
- ✓ Tête IP 66
- ✓ Vitre résistante aux chocs
- ✓ Grande durée de vie de la led : 50 000 H
- ✓ Carcasse aluminium
- ✓ Faible dégagement de chaleur
- ✓ 6400°K



Visuels sur pied télescopique BF3 – (Hauteur maxi environ 3m)



*Visuels non contractuels*



**Prise NF IP66-68**  
réf. FM IP66-68



Option :  
**ADAP PL200**  
Etrier de fixation pour le sol ou mur (ex : éclairage de monument)



<b>Réf.</b>	<b>Dim.</b> Long x Larg. X Haut.	<b>Poids</b>	<b>Conditionnement</b> Dim. Du carton & Poids
<b>PL200</b>	38 x 31.2 cm	7.9 Kgs	<b>43 x 43 x 28 cm – 9 Kgs</b>
<b>PPL200</b>	54 x 36 x 23 cm	8.8 Kgs	<b>66 x 41 x 29 cm – 9.8 Kgs</b>

